

产品规格书

弧形照明系统

AH5060-15W90

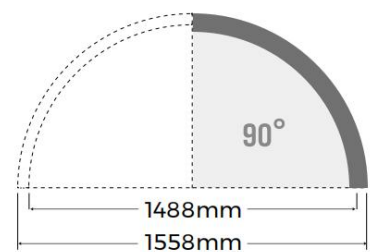
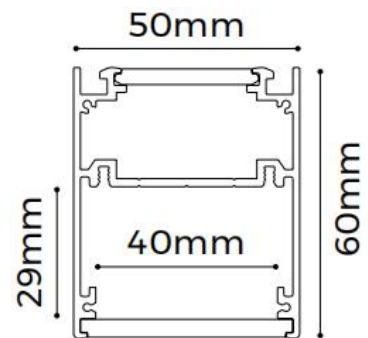


AH5060-15W90

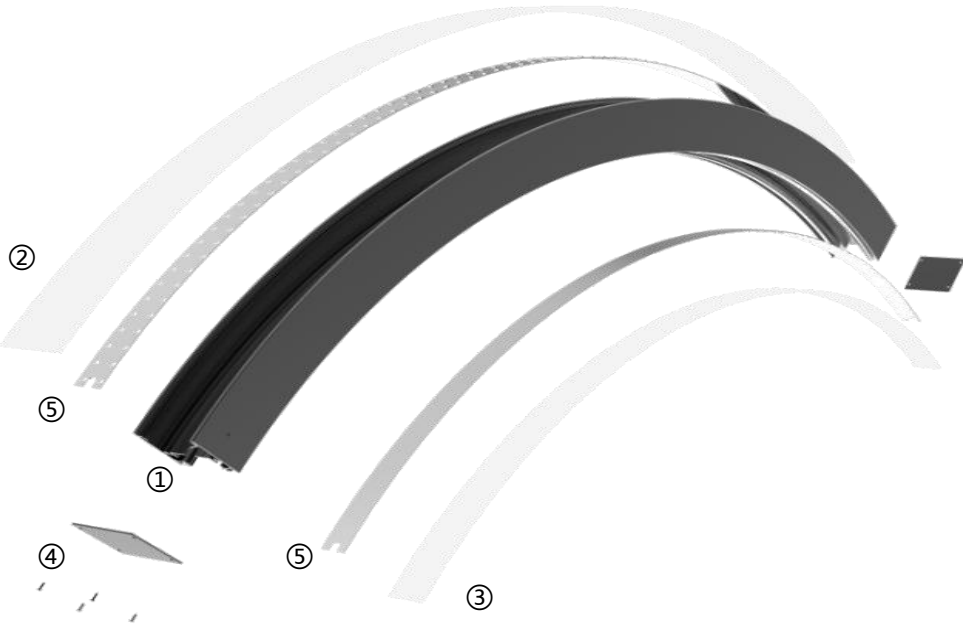


基本特征

- 超自由应用，通过直线与弧线的自由拼接，创造变幻无穷的造型
- 采用硅胶柔性面罩，安装便捷，超长应用时无需拼接，无漏光
- AL6063-T5 铝型材，高品质表面处理，黑，白，银三色可选
- 专配光源设计，出光均匀柔和
- 出光方向：内外发光
- 安装方式：悬挂



爆炸示意



选配信息

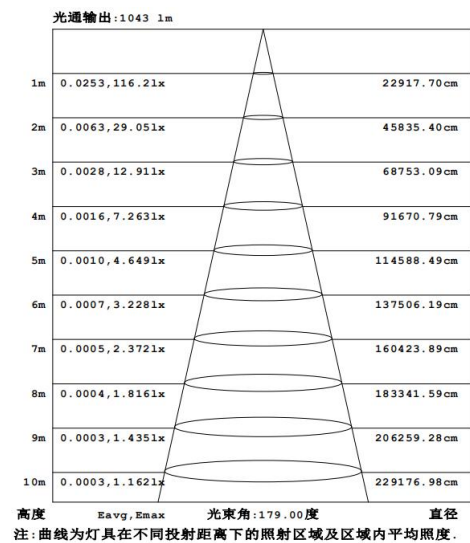
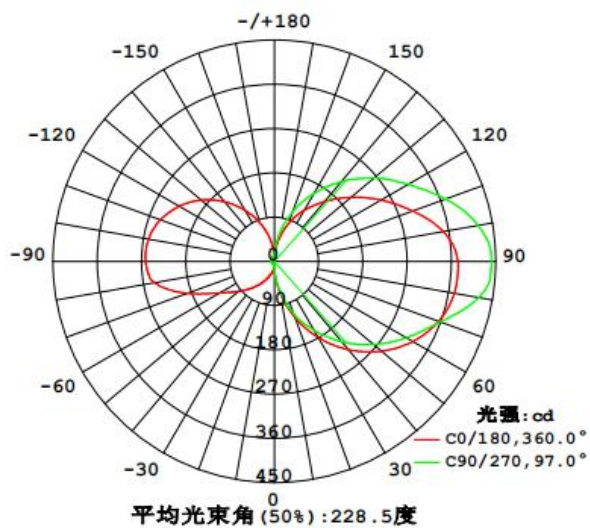
图示	名称	参数
	①型材	型材重量：1.41kg / D1500mm，90° 外型尺寸：50x60mm，D1500mm，90° 材质：AL6063-T5 表面工艺：喷涂
	②面罩	35 面罩尺寸：L20000*W32*H3.5mm 50 面罩尺寸：L20000*W47*H4mm 透光率：60%
	③堵头	尺寸：L60*W50*H2mm
	④软板模组 D8140-24V-20mm	材质：FPC，色温：1900/2300/2700/3000/3500/4000/5000/6000K； 显指 > 80；电压：24V；功率：19.2W/M；流明：2120Lm/M；板宽： 20mm；最小裁剪单元：14LEDs/98mm；
	吸顶配件	尺寸：M3.5*50mm



图示	名称	参数
	吊装配件 PY-CBDD	尺寸：φ350*H20mm
	吊装配件 PN-WA2/4	钢绳 D1.5*2000\4000mm\最大承重：13Kg
	吊装配件 PN-CA2/4	尺寸：20AWG\2000mm\最大承重：6.5Kg
	连接配件 EX-25	尺寸：L39.5*W20*H12mm
	吊装卡子 CP-29	

光学参数

配AS3535-15W90模块/D8140-24V-20mm光源



包装信息



部件	包材类型	尺寸(mm)	净重(kg)	毛重(kg)	装箱数量
15W90	纸箱	1190*495*235mm	16.92	19.92	12pcs/box

