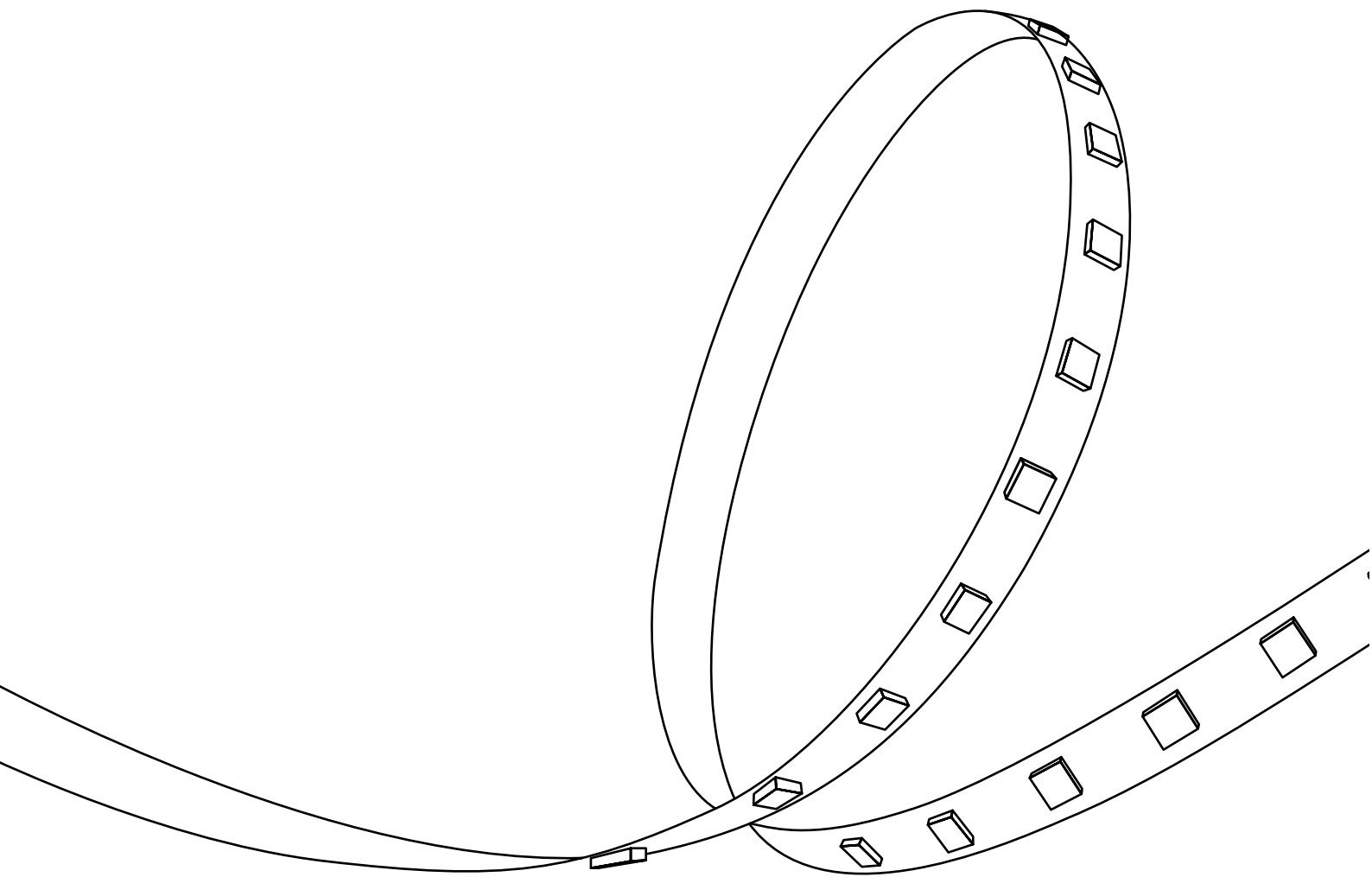




# 室内通用灯带 使用手册



请在安装使用前仔细阅读本手册，并以正确的方法使用。

本使用手册内同时包含有附件的使用说明。

请在阅读理解本手册以后妥善保管，以便本产品的所有使用者可以随时查阅。

# 目录

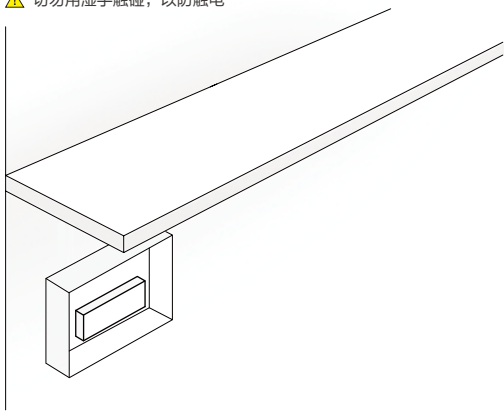
---

<b>01 灯带安装</b>	
IP33/IP55/IP NANO	02
IP65/IP67/IP67C	03
<b>02 灯带配件</b>	
出线接头	04
转接端子	05
固定配件	08
<b>03 驱动电源使用</b>	09
<b>04 控制器使用</b>	
调光控制器	10
色温控制器	10
RGBW控制器	10
多功能LED控制器	11
<b>05 应用场景</b>	12
<b>06 注意事项</b>	
安装注意事项	17
产品质保	18
常见问题	18

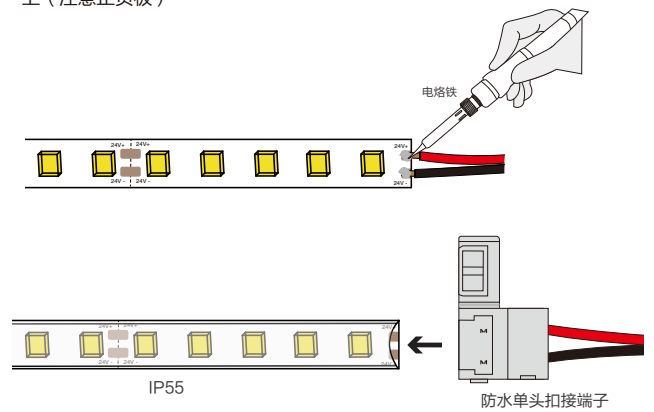
# 灯带安装(IP33/IP55/IP NANO)

## 1 将电源安装在合适的位置

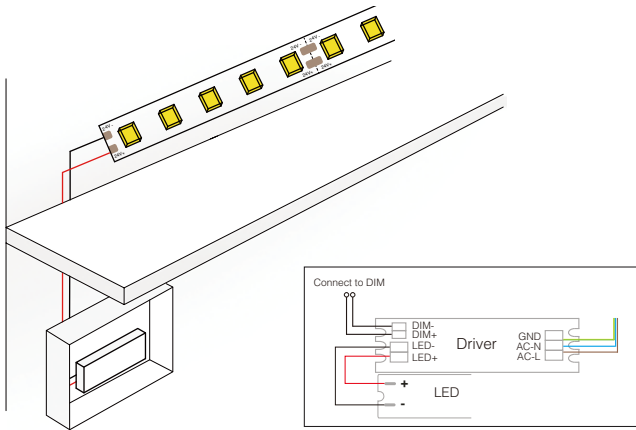
⚠ 切勿用湿手触碰，以防触电



## 2 将红黑线焊接或使用防水单头扣接端子（适用于IP55）固定在灯带上（注意正负极）

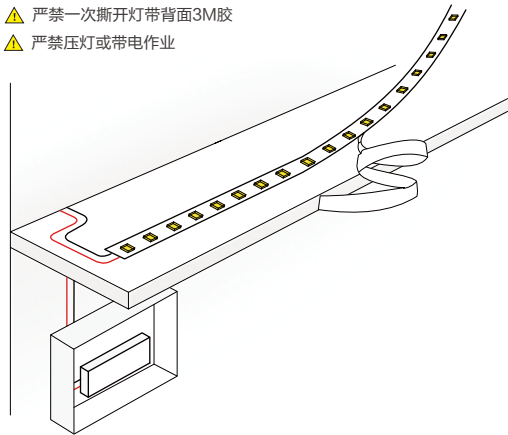


## 3 将灯带上的红黑线与电源线连接



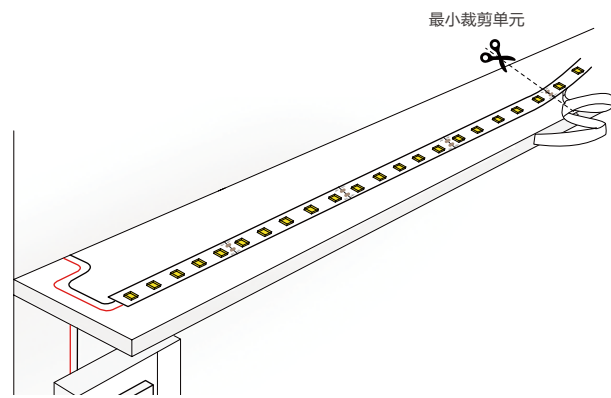
## 4 从接线处依次揭开灯带背面3M胶并紧贴于安装位置

- ⚠ 严禁一次撕开灯带背面3M胶
- ⚠ 严禁压灯或带电作业

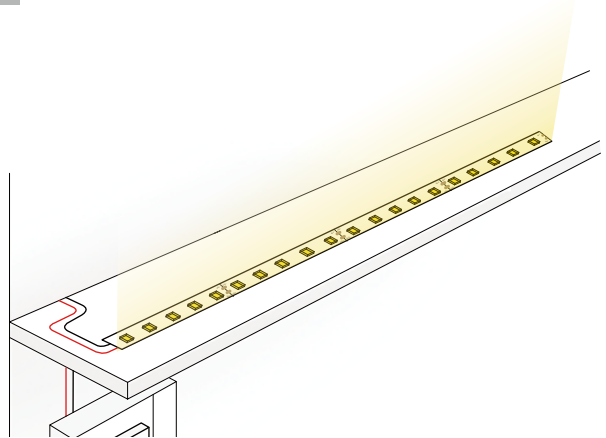


## 5 根据需要的长度将灯带裁剪

⚠ 按灯带最小裁剪单元裁剪



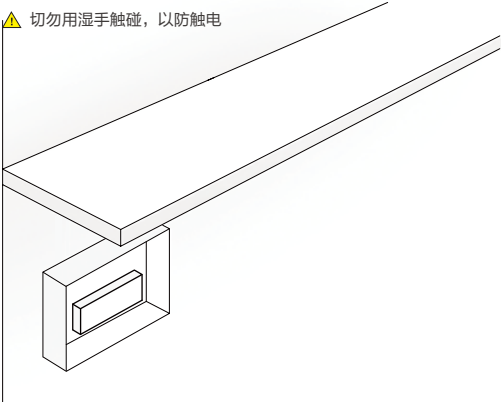
## 6 接通电源，点亮灯带



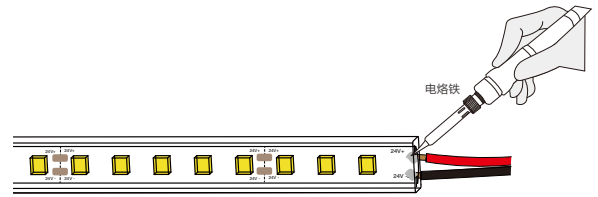
# 灯带安装(IP65/IP67/IP67C)

## 1 将电源安装在合适的位置

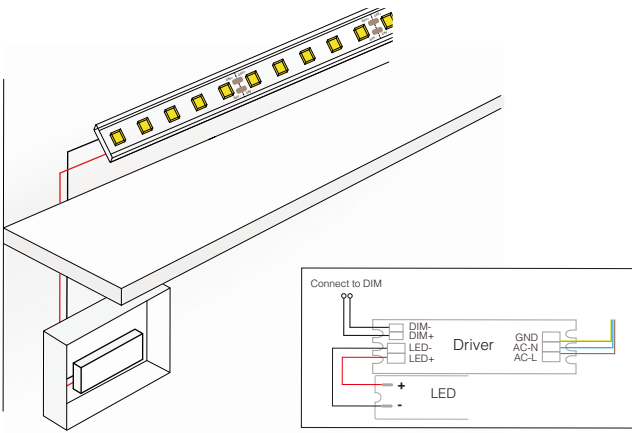
⚠ 切勿用湿手触碰，以防触电



## 2 将红黑线用电烙铁焊接在灯带上（注意正负极）

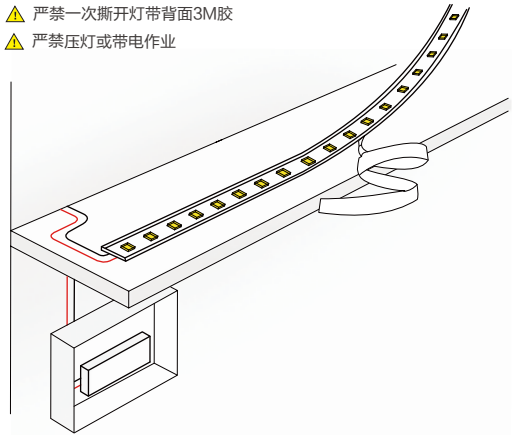


## 3 将灯带上的红黑线与电源线连接



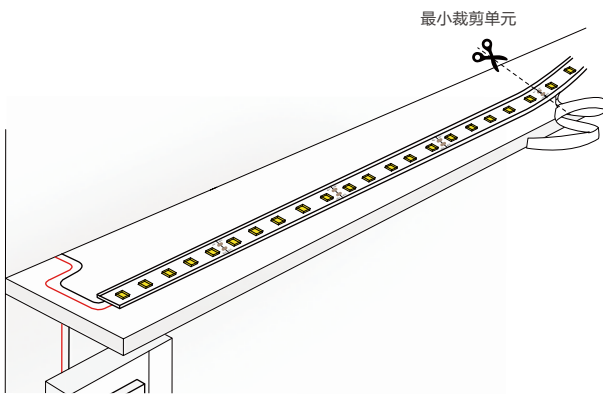
## 4 从接线处依次揭开灯带背面3M胶并紧贴于安装位置

- ⚠ 严禁一次撕开灯带背面3M胶
- ⚠ 严禁压灯或带电作业

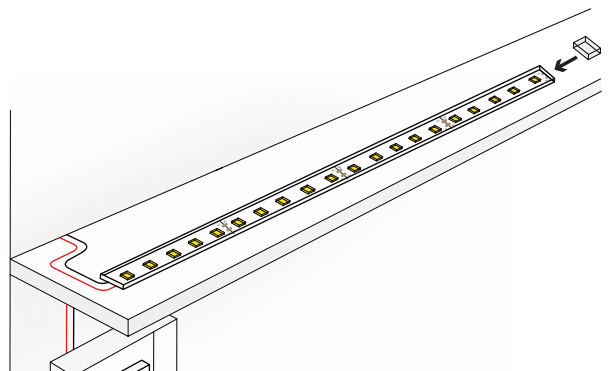


## 5 根据需要的长度将灯带裁剪

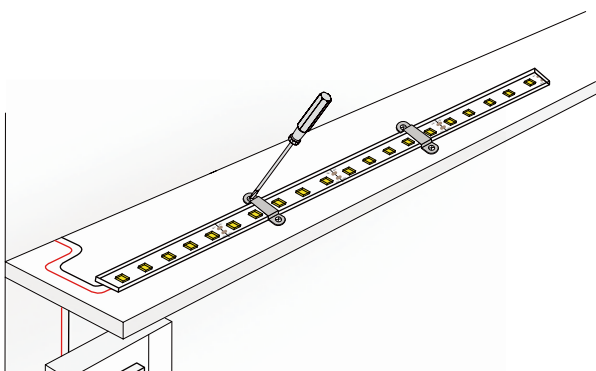
⚠ 按灯带最小裁剪单元裁剪



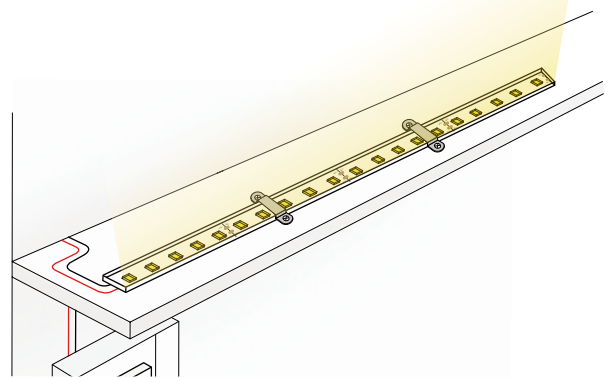
## 6 在裁剪尾部安装无孔堵头



## 7 用固定扣将灯带在安装位置



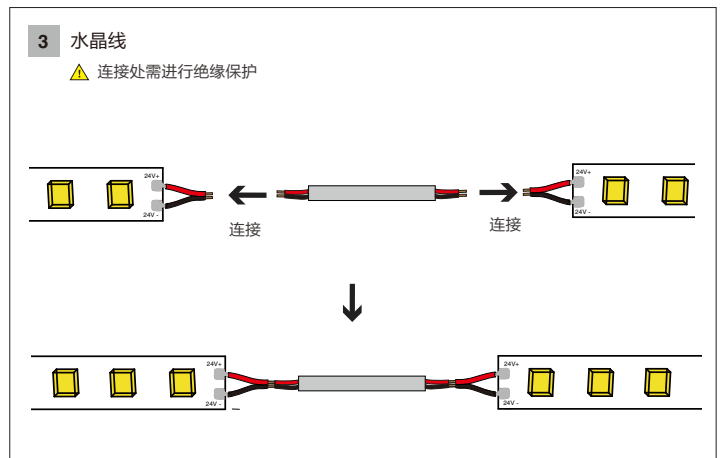
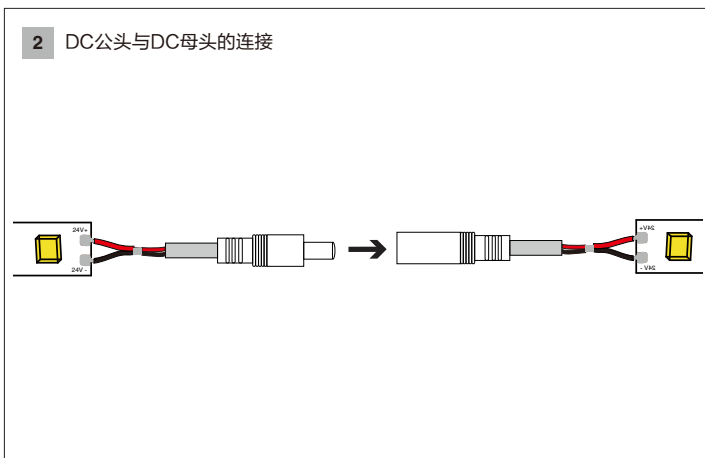
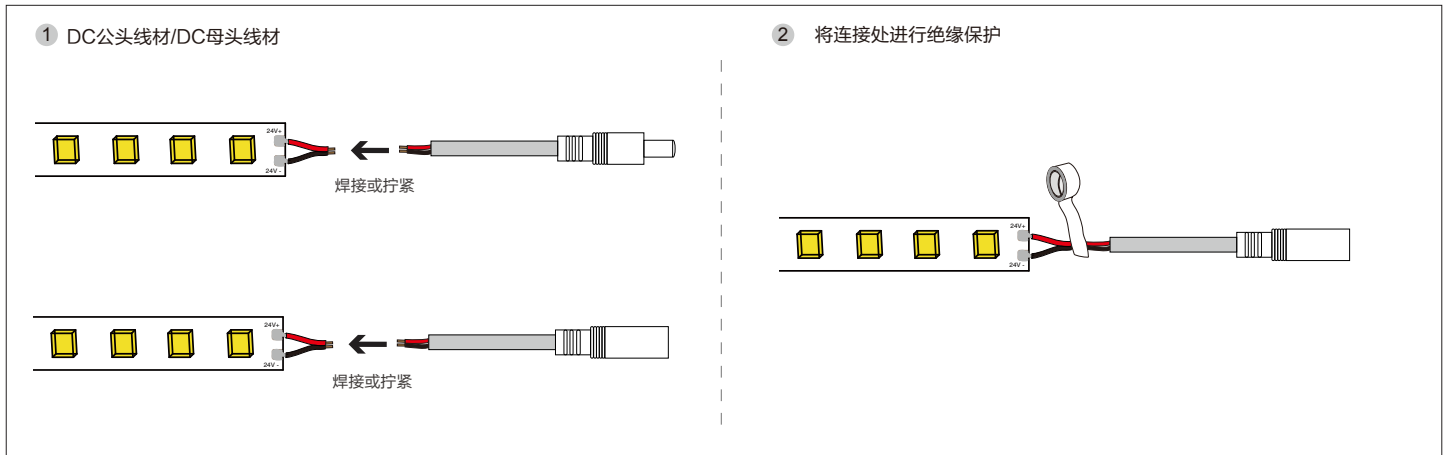
## 8 接通电源，点亮灯带



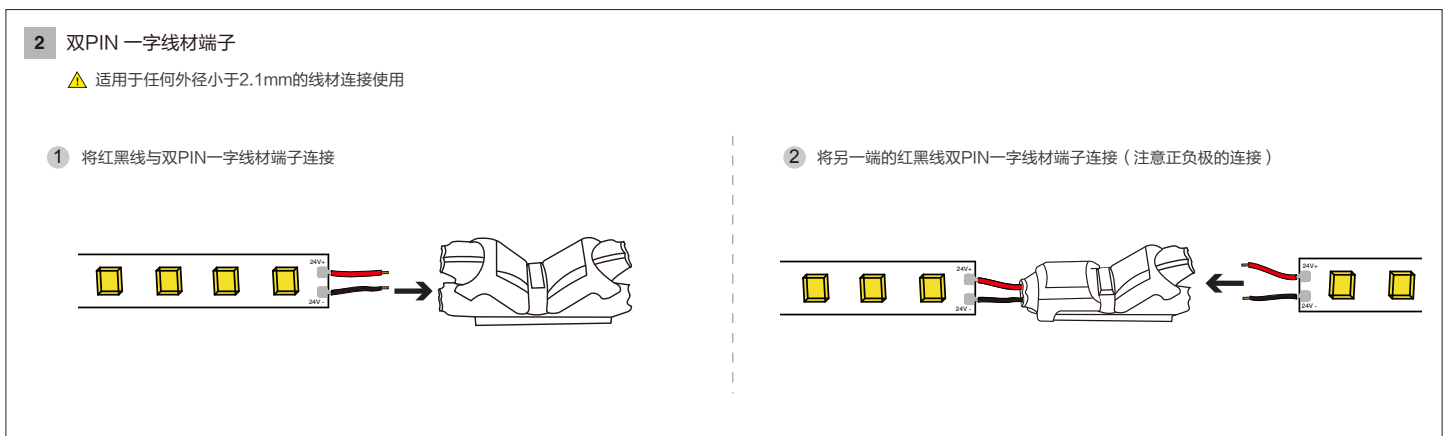
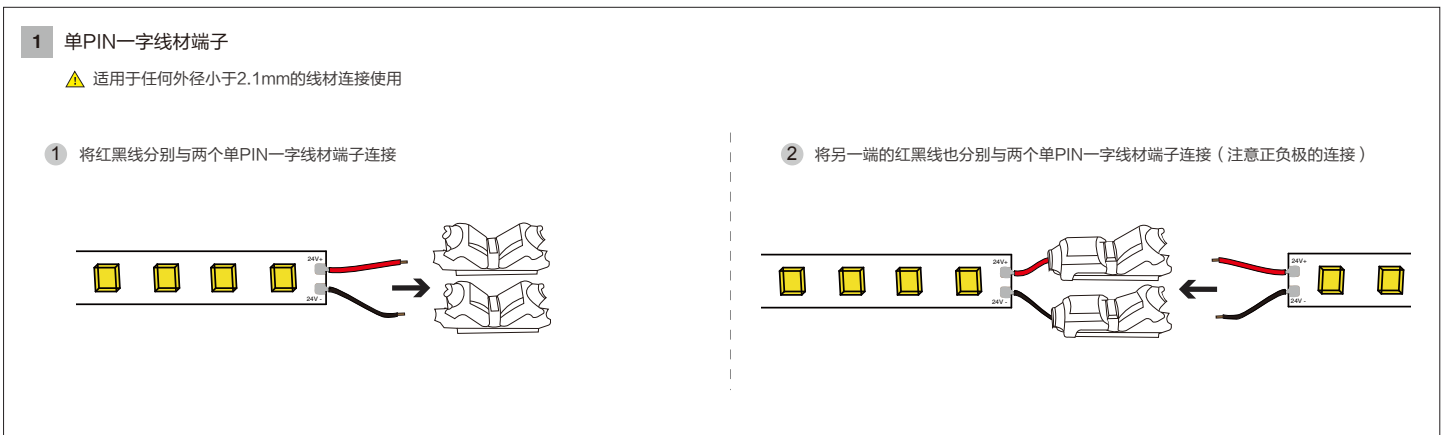
# 灯带配件

## 出线接头

### 1、线材

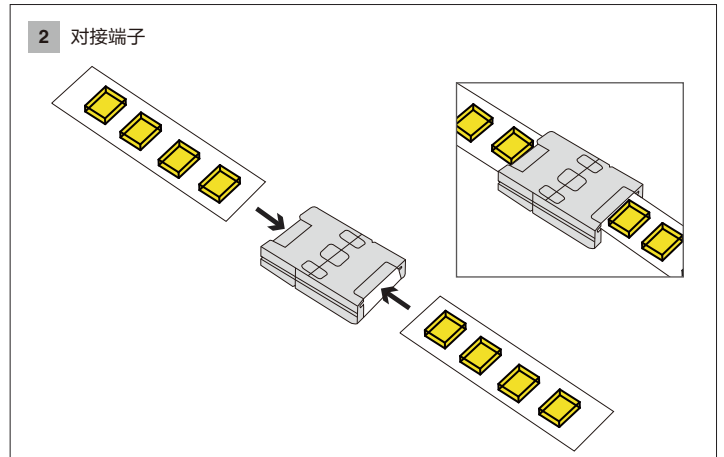
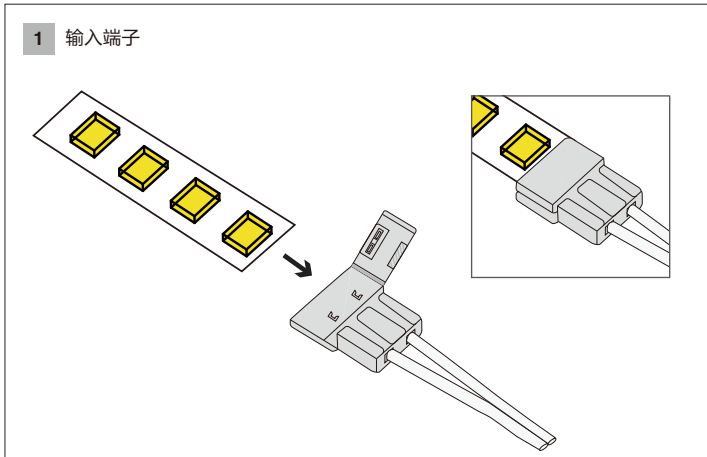


### 2、线材端子

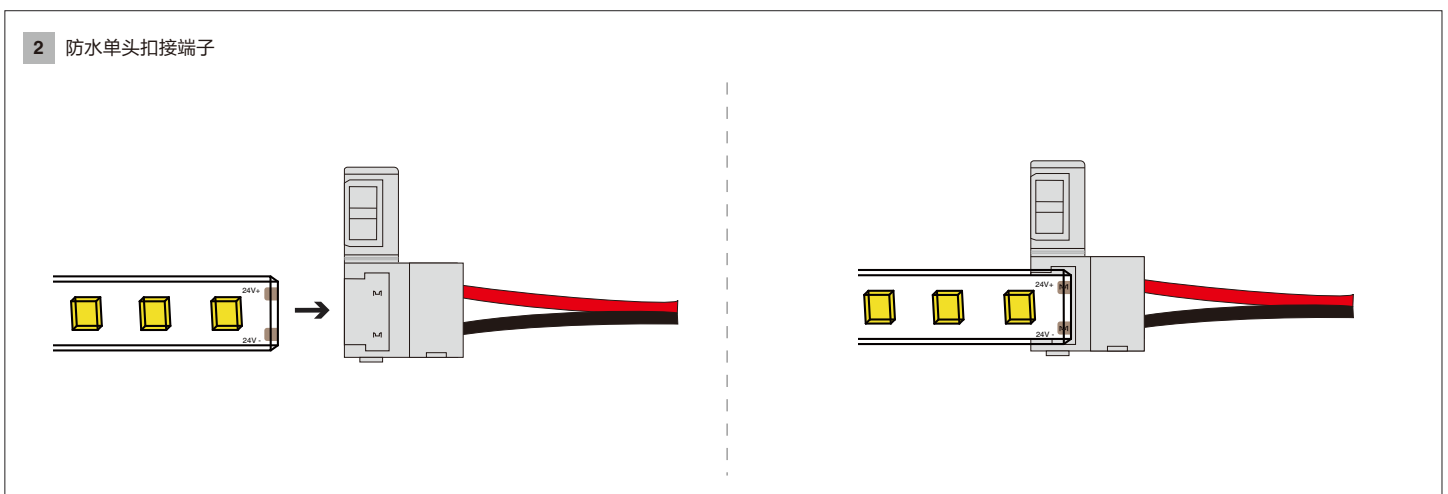
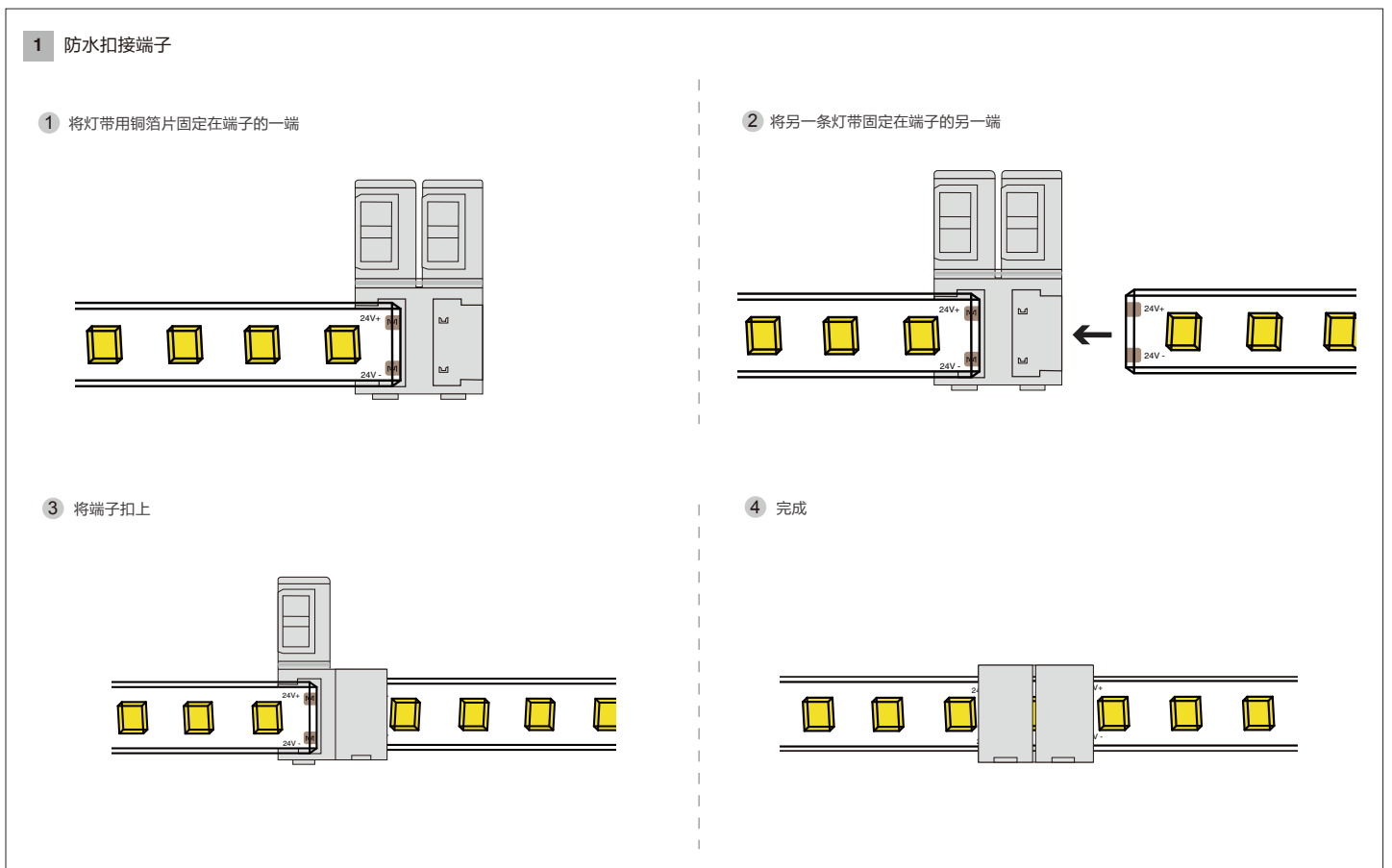


# 转接端子

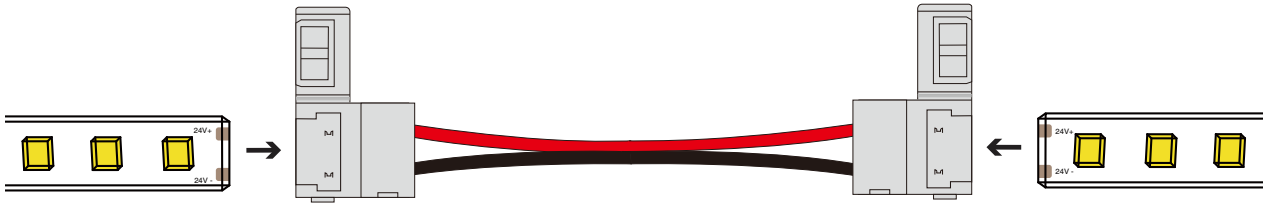
## 1、不防水端子



## 2、防水扣接端子



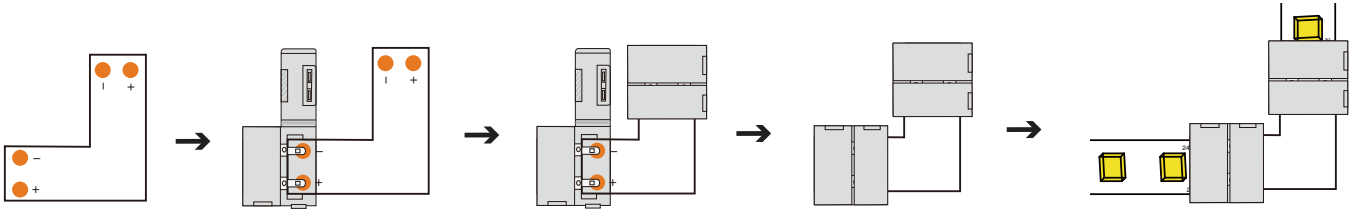
### 3 防水两头扣接端子



## 3、转接

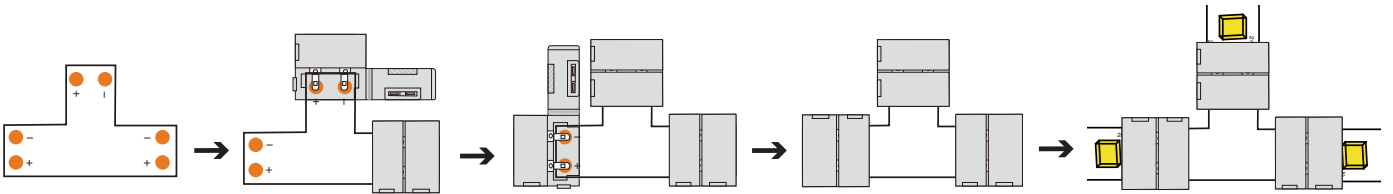
### 1 L型转接

⚠ 灯带与L型转接的连接详细步骤请参考端子P05



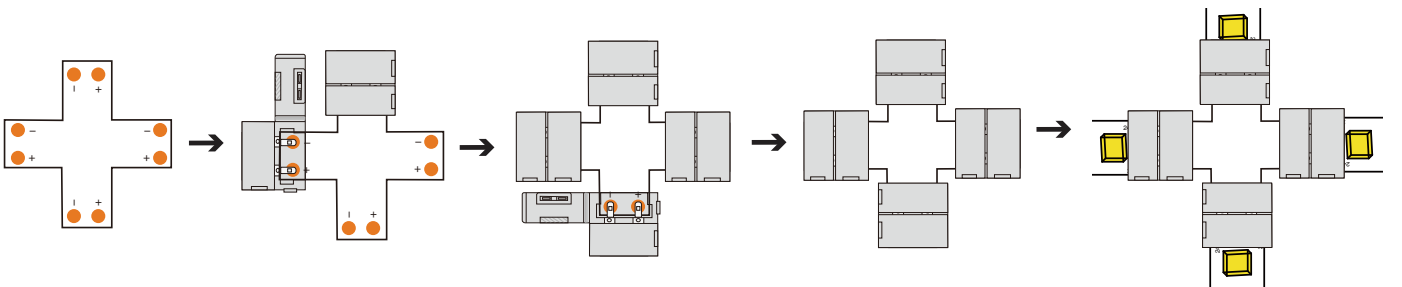
### 2 T型转接

⚠ 灯带与T型转接的连接详细步骤请参考端子P05



### 3 +型转接

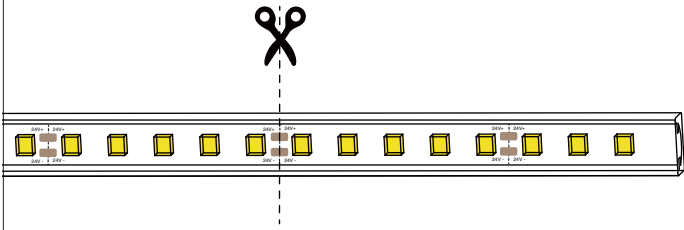
⚠ 灯带与+型转接的连接详细步骤请参考端子P05



## 4、IP67C免焊端子

1 在灯带裁剪位的外侧将灯带裁剪出合适的长度

▲ 灯带最小裁剪单位处裁剪



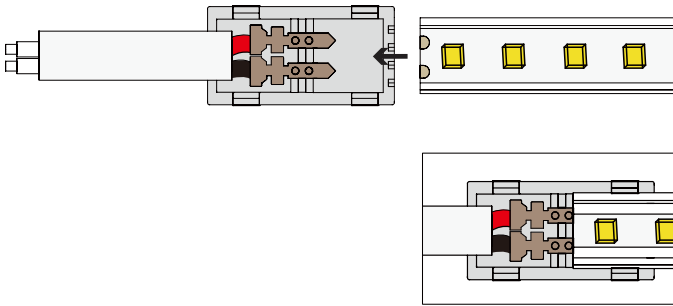
2 灯带裁剪位开始剥掉红色3M背胶

▲ 剥掉背胶的长度为11mm (±2mm)，如果裁剪过短则无法插入端子



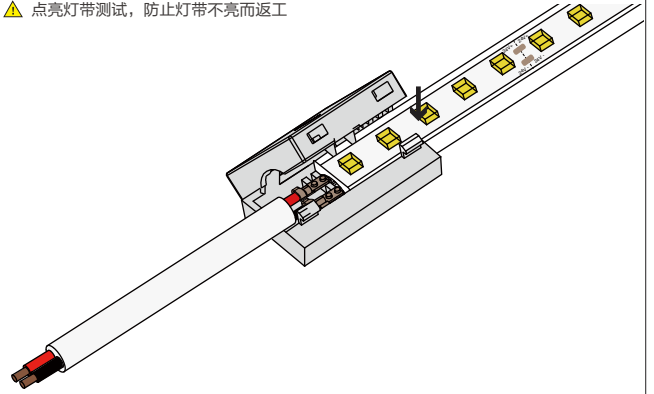
3 灯带插入下盖组件

▲ 注意灯带要插至下盖组件不能推动处，灯带的正极与铜触片上的红色电线连接，灯带的负极与铜触片上的黑色电线连接。



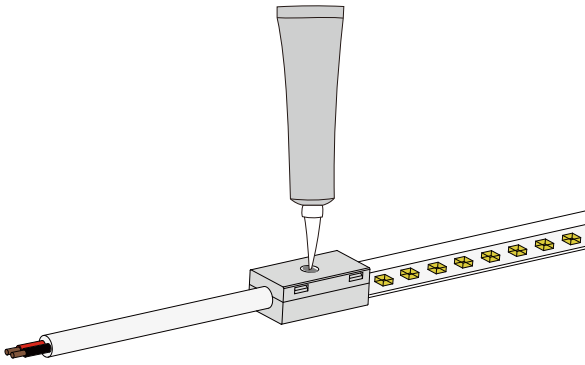
4 压上盖固定灯带

▲ 点亮灯带测试，防止灯带不亮而返工

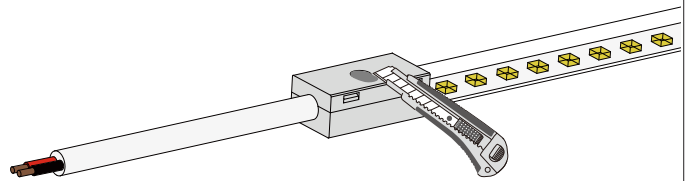


5 将胶水用剪刀剪出一个4mm左右的出胶口，将胶水挤压至上盖的注胶口内，待胶水从四周溢出即可

▲ 注胶后需静置30分钟待表干，4小时后可进行工程作业，24小时完全干透



6 刮掉残余的胶水，拼接完成

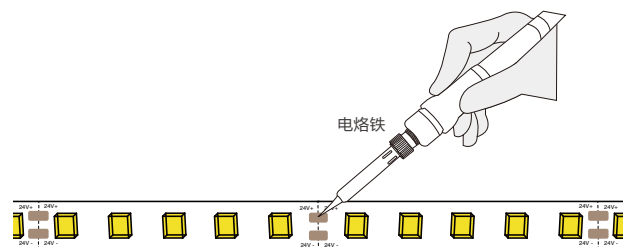


## 5、焊接

1 将裁剪后拼接的灯带对齐（注意灯带的正负极）

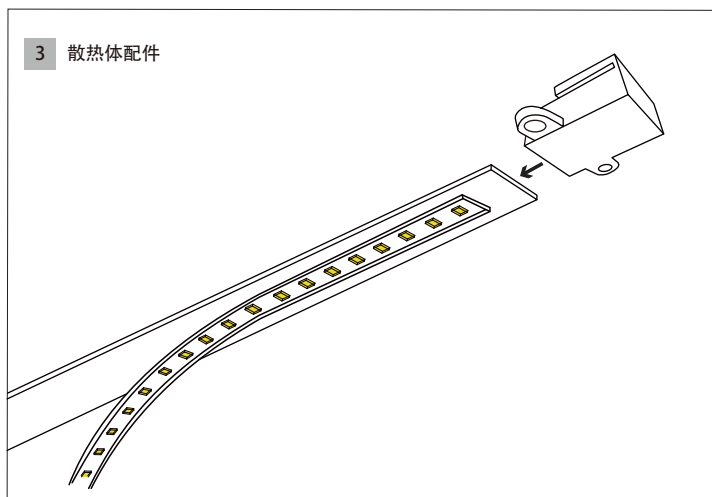
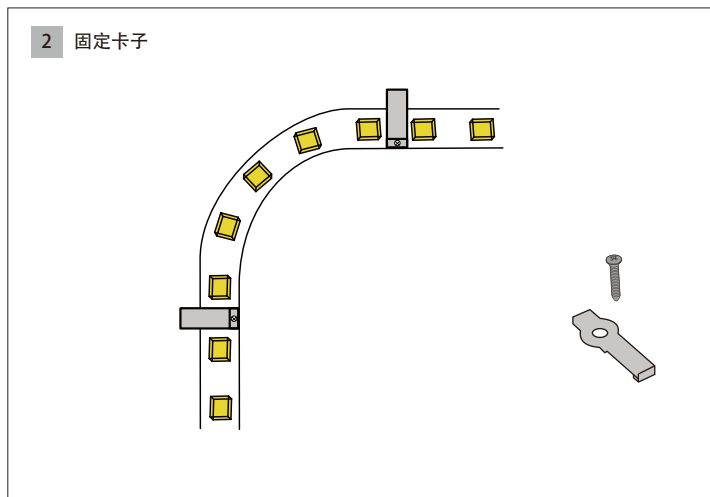
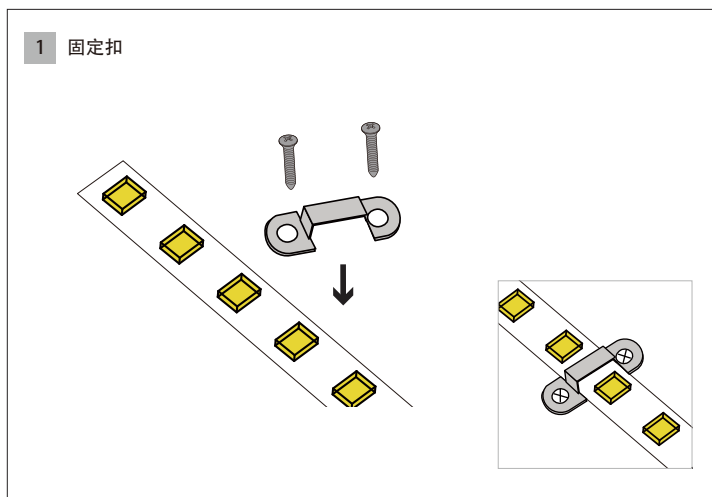


2





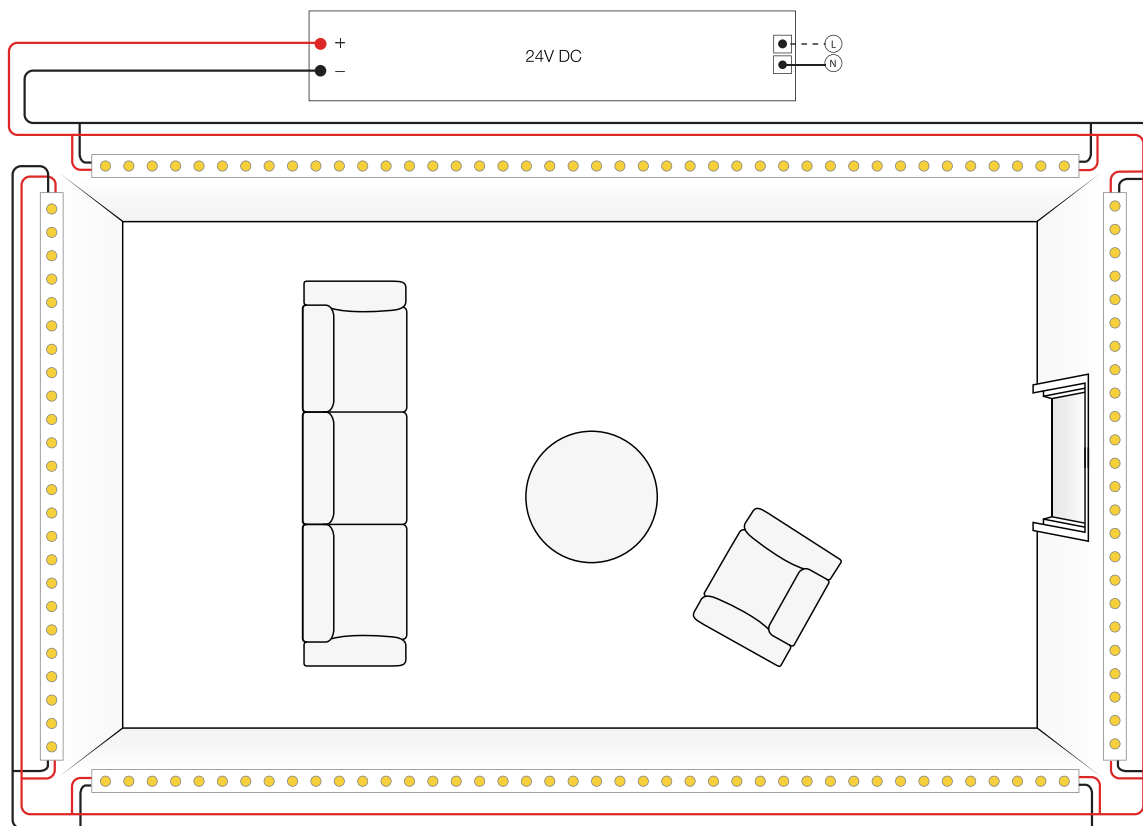
# 固定配件



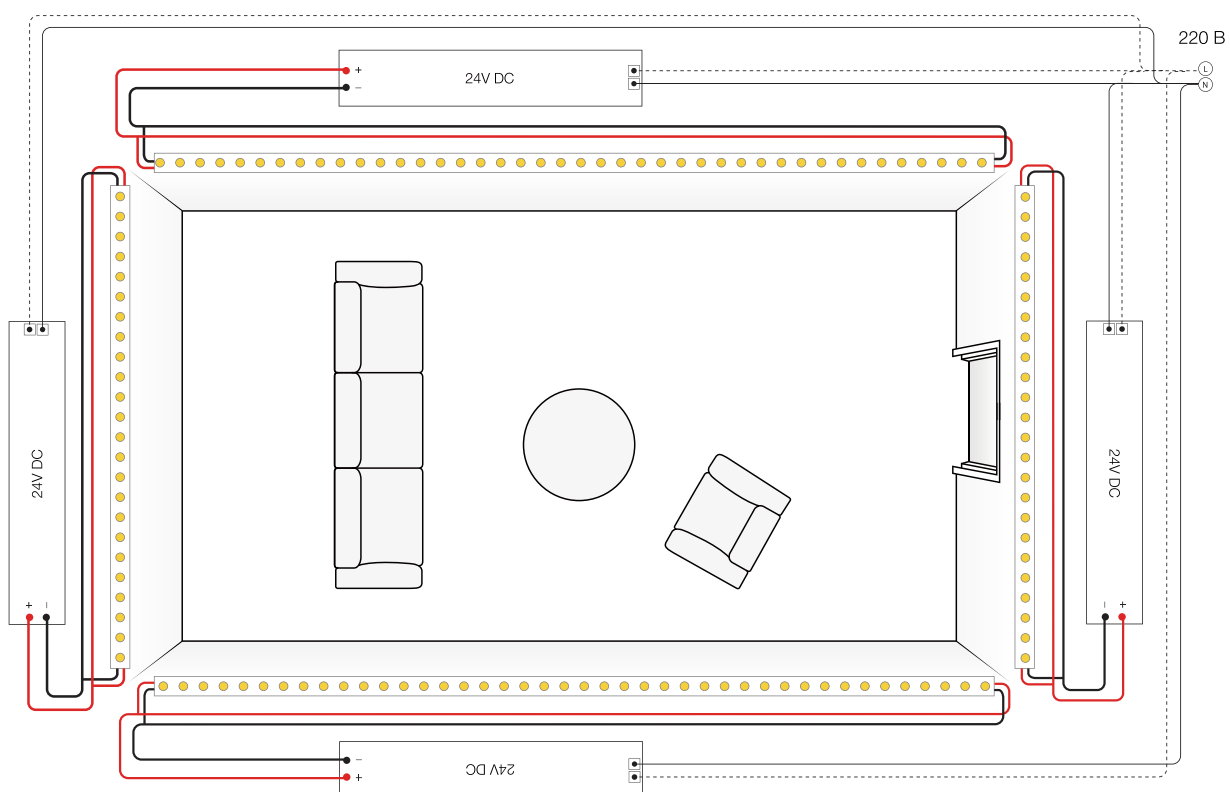
# 驱动电源使用

## 1、一个电源与多条灯带的连接

⚠ 恒压连接时，灯带一头接线  $L < 5m$ ，灯带两头接线  $L < 10m$

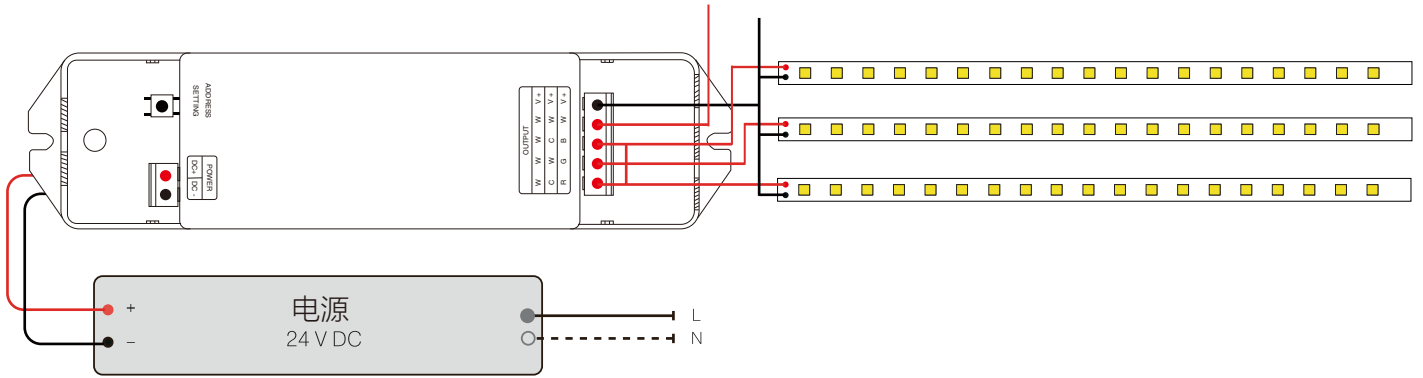


## 2、多个电源与多条灯带的连接

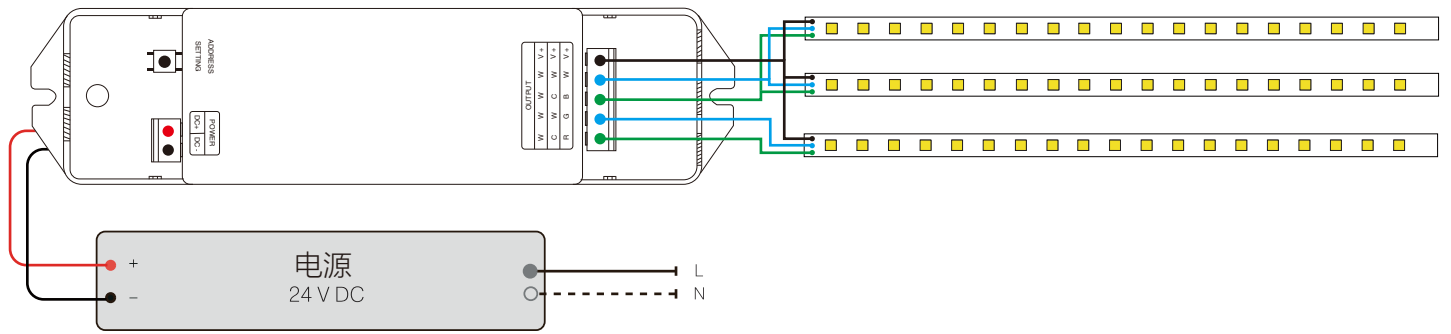


# 控制器使用

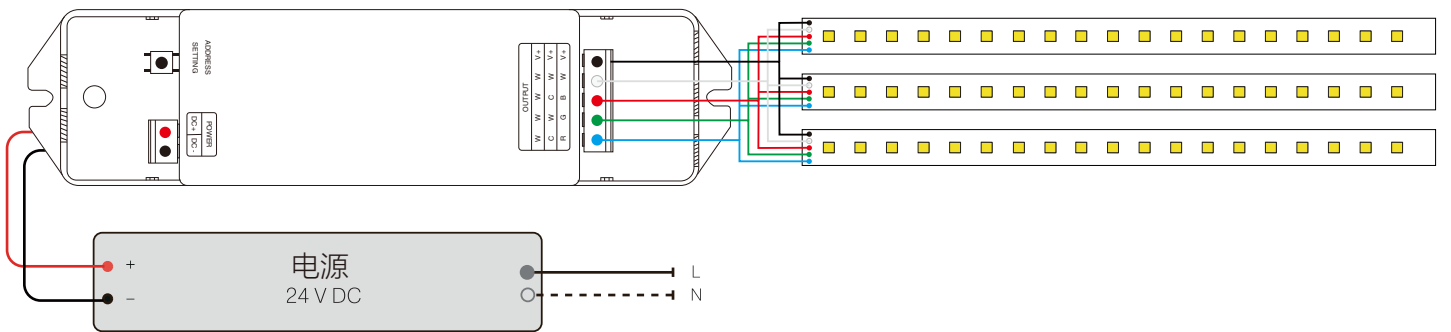
## 1、调光控制器 M4-M4-5A



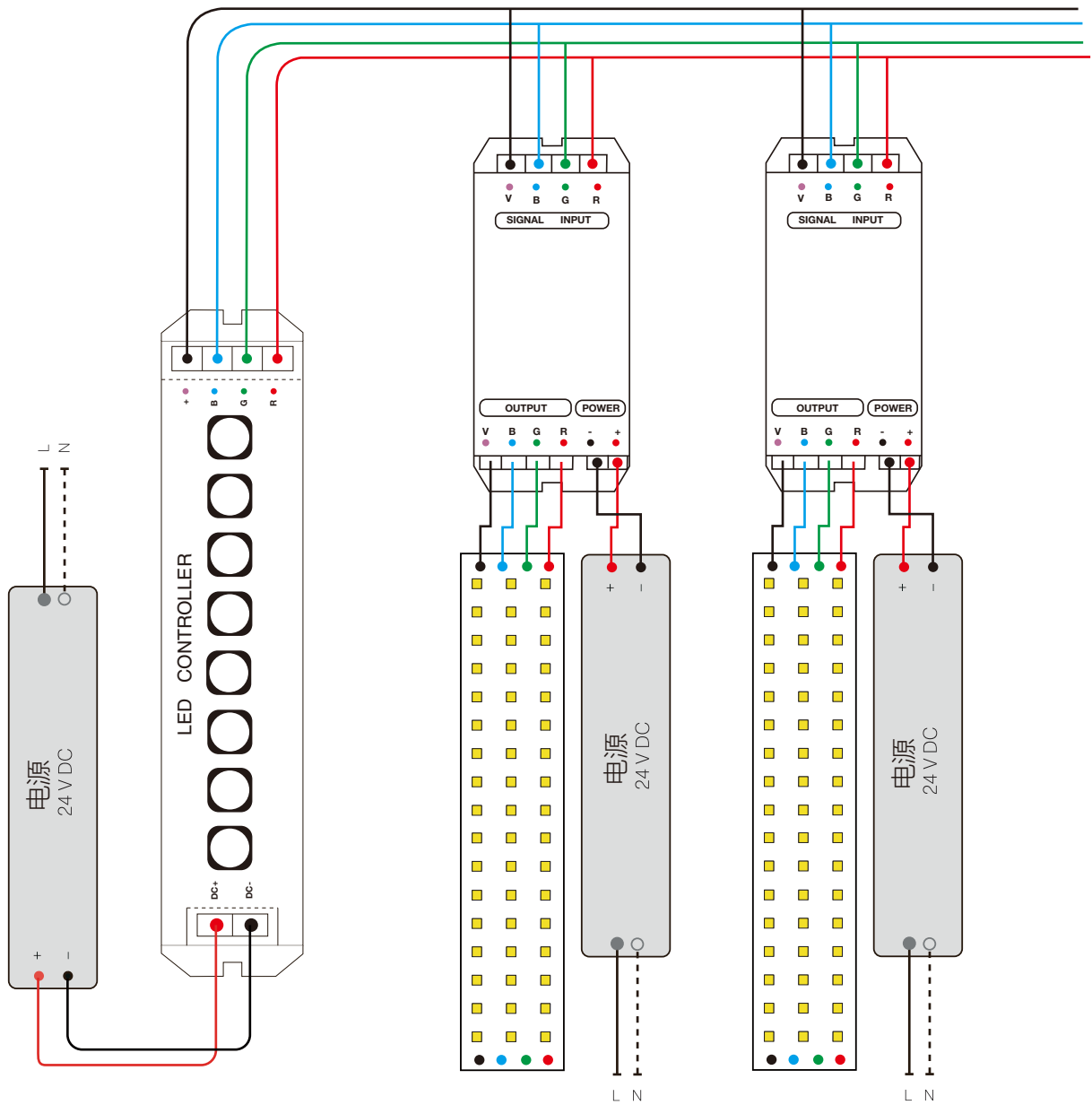
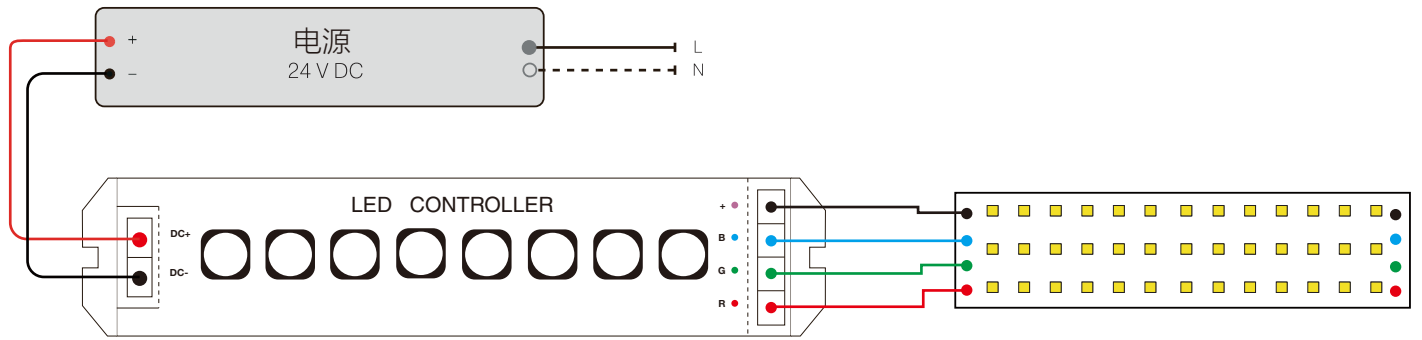
## 2、色温控制器 M2+M4-5A



## 3、RGBW控制器 M1+M4-5A

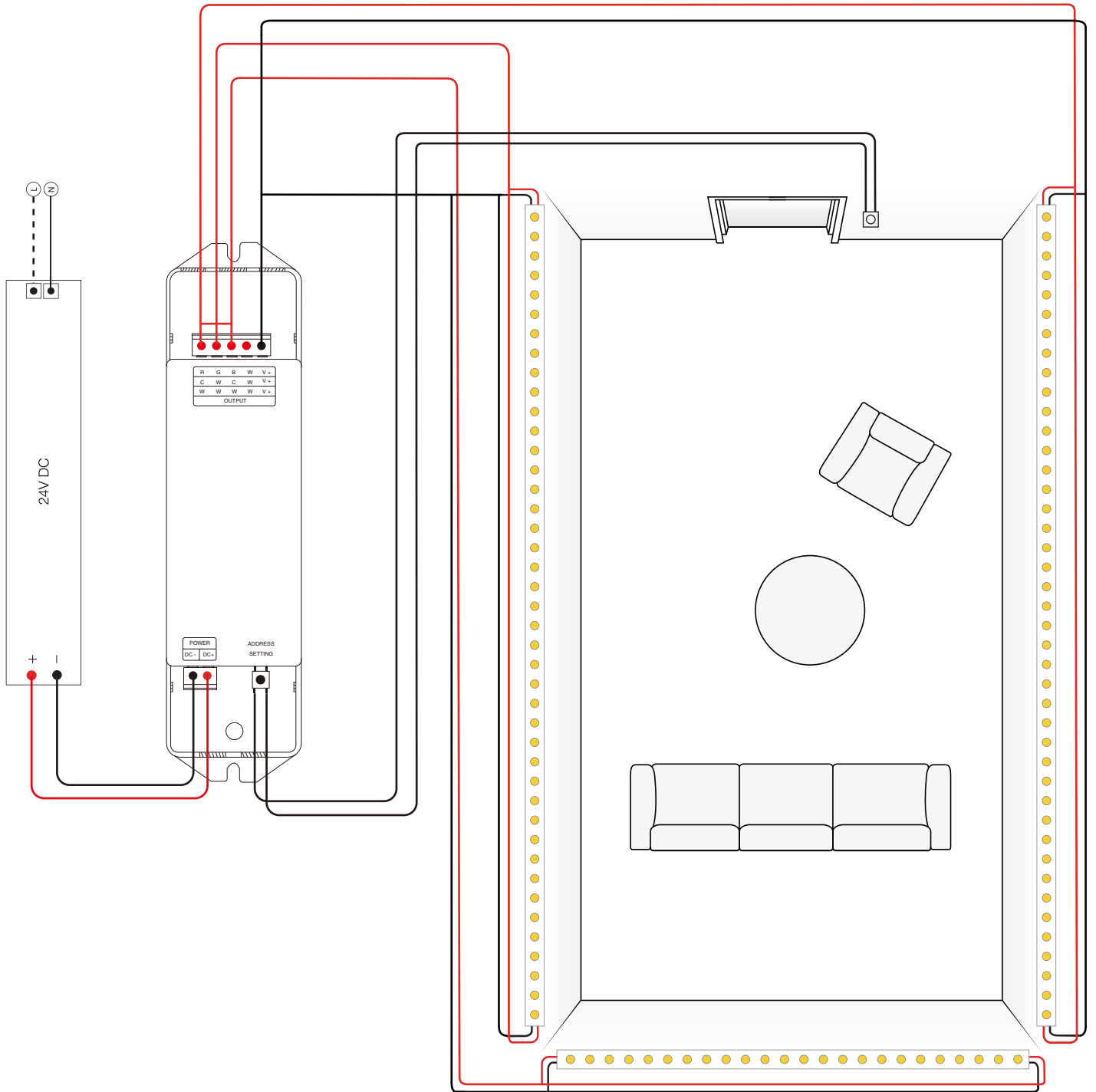


#### 4、多功能LED控制器 LT-3900-350

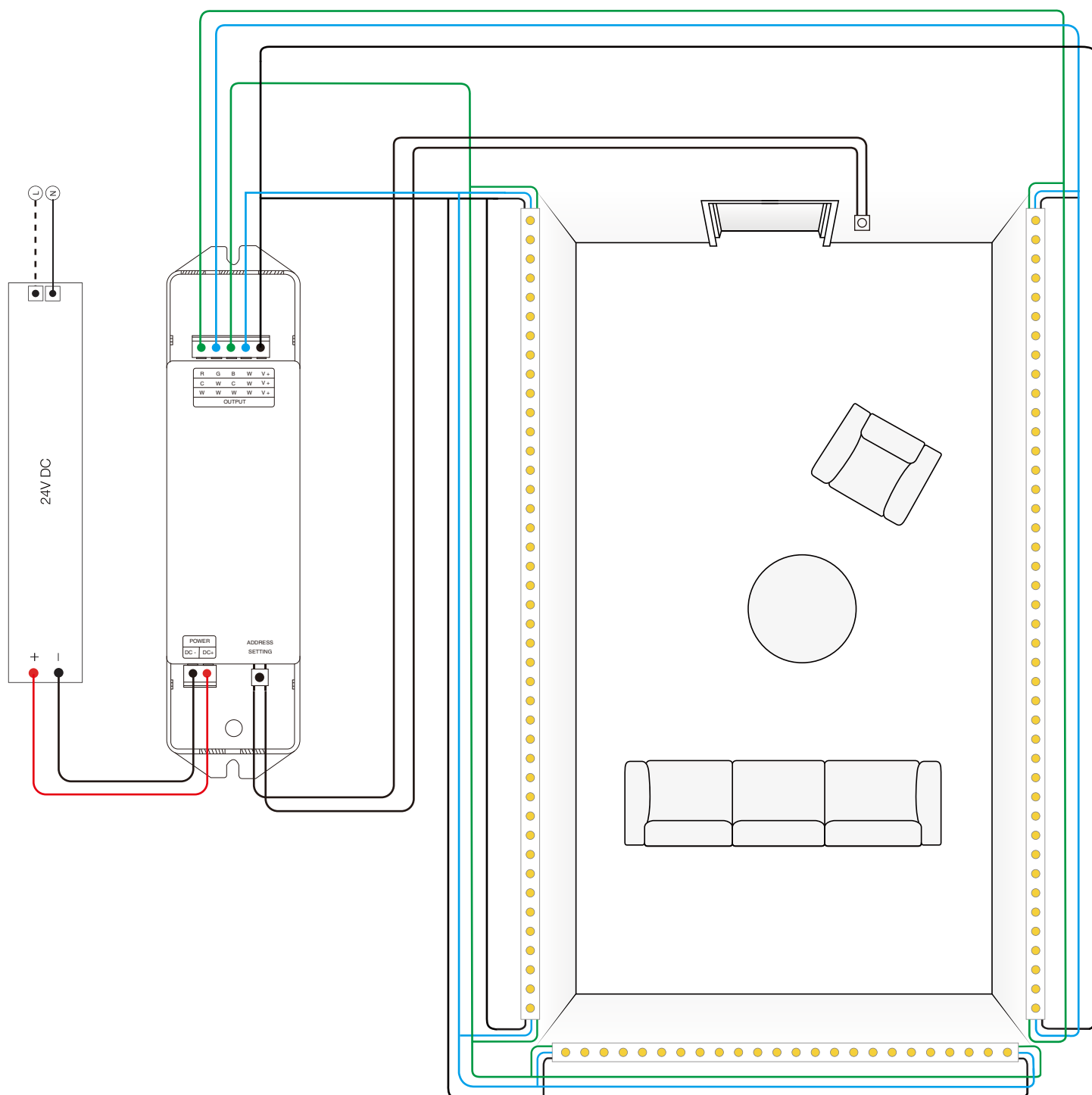


# 应用场景

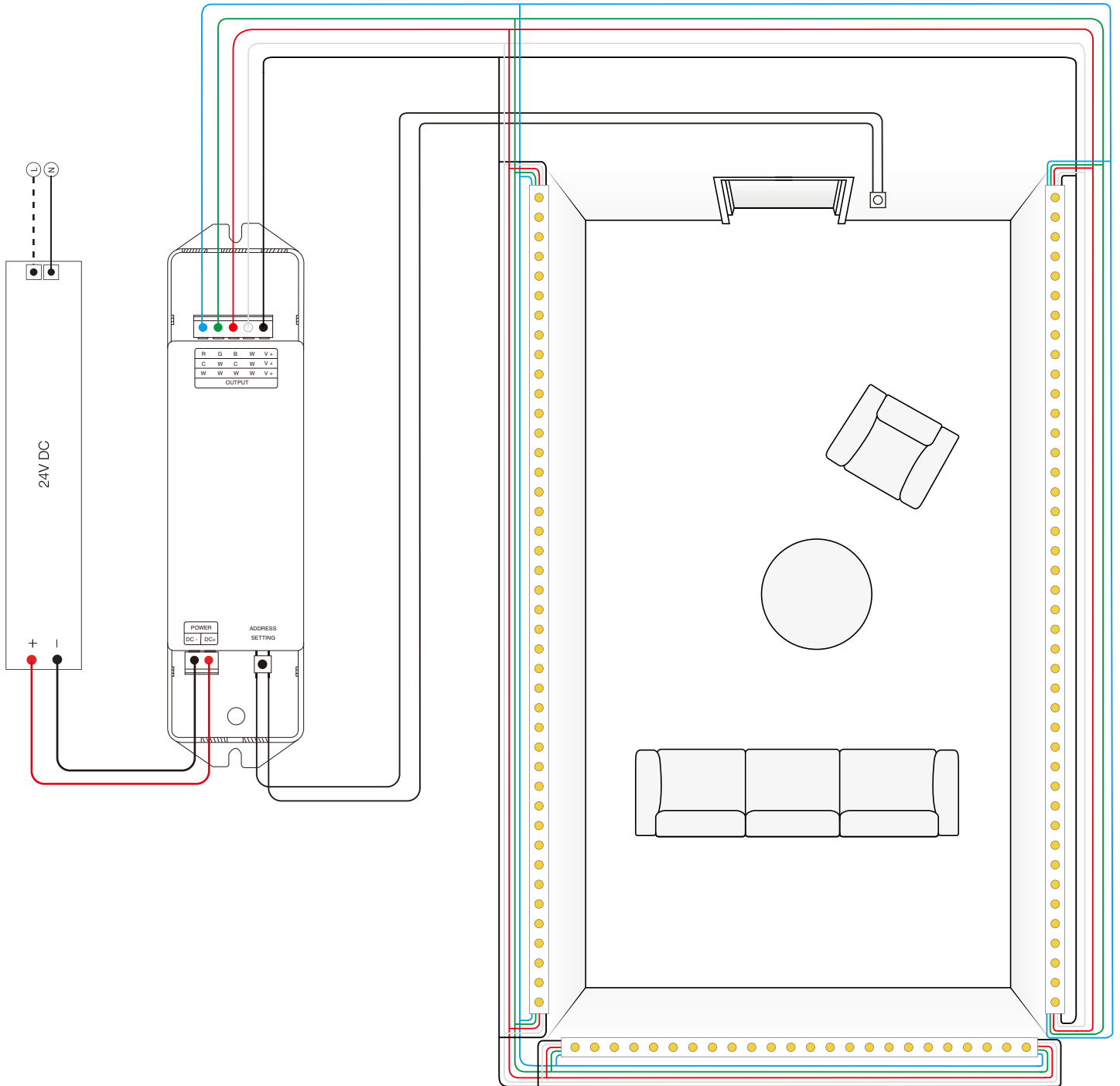
## 1、调光控制器



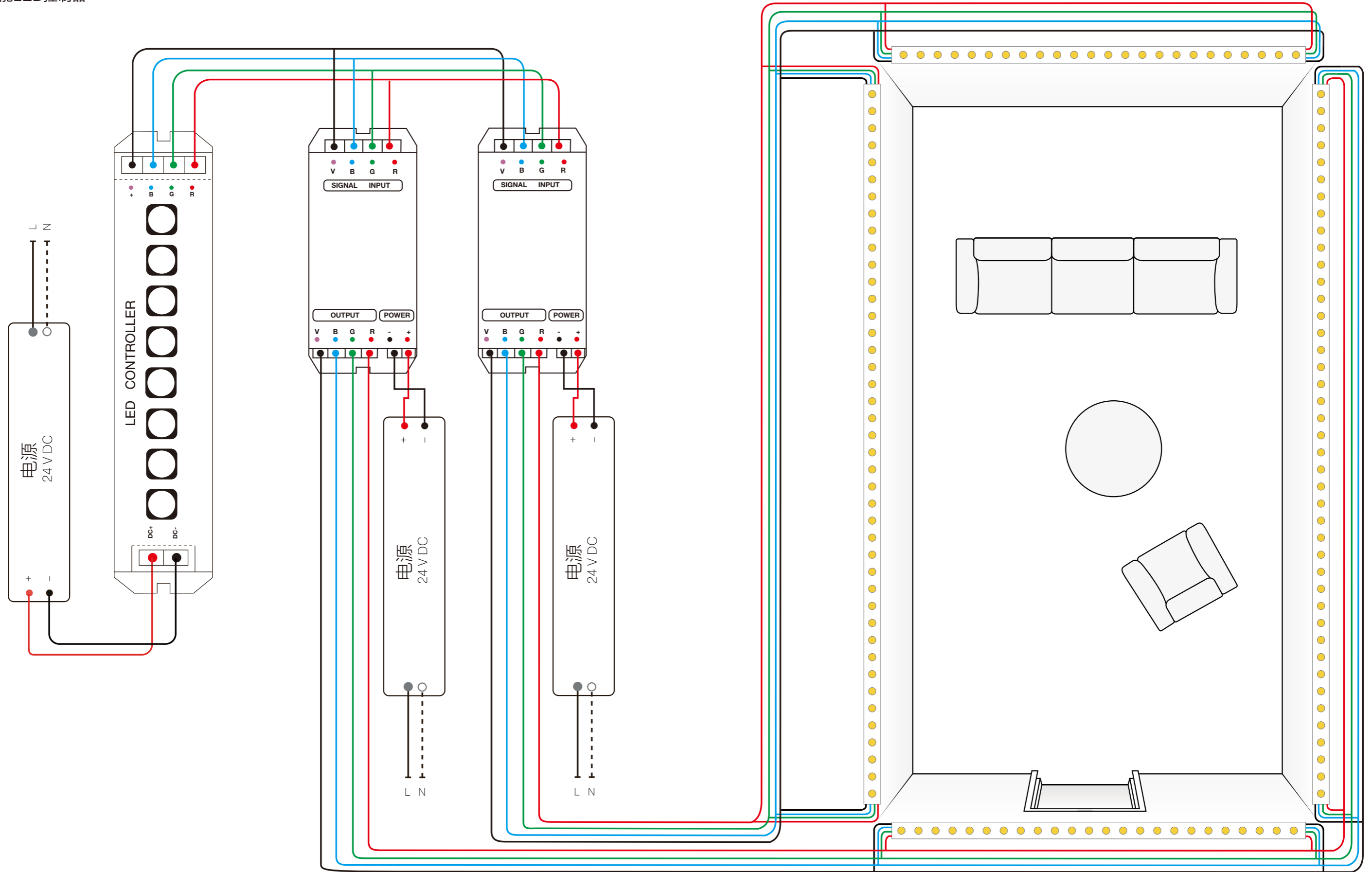
## 2、色温控制器



### 3、RGBW控制器



4、多功能LED控制器

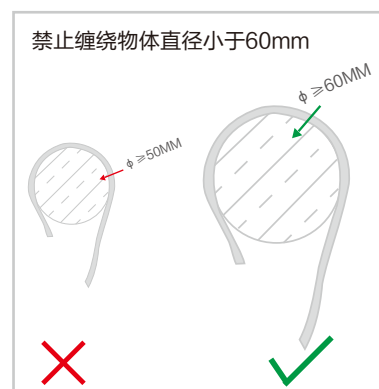
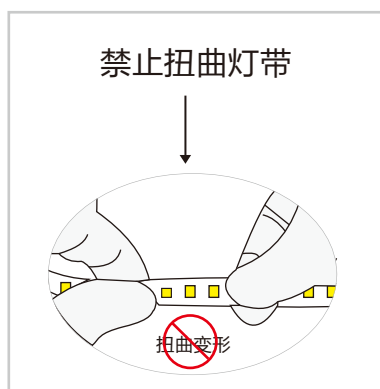
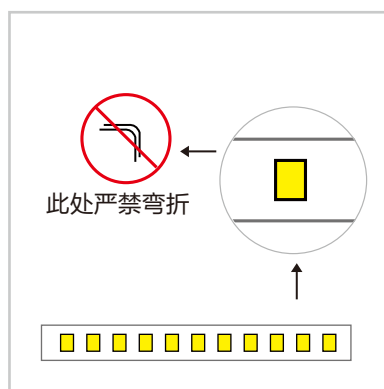




# 注意事项

## 安装注意事项

- 1、使用空间不得含硫、酸、卤素等化学成份；
- 2、产品的使用环境温度为-20℃ ~ 45℃；
- 3、产品使用空间大气环境质量不得低于国家二级标准；
- 4、不防水（IP33）产品仅限室内使用，空气湿度不得超过55%；
- 5、表面防水（IP55）产品仅能承受表面短时微量喷水，不得长时间用于湿度超过80%的环境下；
- 6、套管防水（IP65）产品能抵抗大气环境影响，但仅能承受表面短时微量喷水，不得长时间用于湿度超过80%的环境下；
- 7、灌胶防水（IP67）产品可在室内外使用，同时可以短期承受水下1m的水压，但是产品需作好外界挤压的防护以及紫外线直射的损害；
- 8、纳米防水（IP68）产品可在室内外使用，同时可以持续承受水下1m的水压，但是产品需作好外界挤压的防护以及紫外线直射的损害；
- 9、为确保产品的发光效果，每条5米长的灯带的电源连接线都要接主电源；
- 10、为保证灯带的寿命，产品在安装和使用的过程中，不能用力拉扯灯带或电源线；
- 11、为确保灯带的寿命和产品可靠性，不得在直径60mm以下的弧度弯曲，更不得对折灯带以免损坏灯珠或断裂；
- 12、安装的过程注意电源线的正负极，切勿接错。电源输出与产品电压必须确保一致；
- 13、灯带供电电源必须选择稳定性好的产品，以免因供电不稳定形成电流、电压的浪涌将灯带元件损坏；
- 14、在实际的应用中，需给电源保留20%的余量，以免电源超载后同步造成对灯带的损坏；
- 15、产品在安装过程中应对产品进行妥善的防护，并做好相应的静电防护措施；
- 16、灯带产品在使用过程中会释放出大量热量，产品必须使用于通风环境下。



## 产品质保

- 1、在正常使用条件下，产品保用三年，在保用期内，产品发生故障，经本公司检验属于质量问题，将免费予以更换相同型号的产品。
- 2、下列情况之一者，不在保用范围内：
  - (1) 不按说明书要求使用而损坏产品的情况；
  - (2) 用户拆开内部零件操作不当而损坏产品的情况；
  - (3) 产品外形严重损坏或变形的情况；

## 常见问题

**Q** 所有 LED 不亮或不变色？

**A** 请先确认开关电源是否供电、灯带极性是否接反、外部电源总线是否短路,开关电源自动短路保护导致、电源保险丝是否烧毁，若存在上述现象，请及时排除故障送电，更换保险丝。

**Q** 部分LED灯串不亮或不变色？

**A** 请先确认部分开关电源没有供电、部分灯串供电线路出错，若存在上述现象，请检查供电线路，排除故障。

**Q** LED 亮度不一样或者亮度不够？

**A** 请查看电源负载超载，若超载则需增加电源；检查开关电源线路损耗过大，若过大则需加粗供电导线，或调整电源位置(距离灯带更近位置)，确保每5米灯带进线电压在额定电压的95%以上；检查灯串串接数量是否过多，若过多则需调整每个供电支路的灯的数量，满足每个供电回路最大灯带的要求。

**Q** LED闪烁？

**A** 请查看接线点是否接触不良，若存在上述现象，请找出不良单元点，排除故障。

**Q** 个别 LED 灯不亮？

**A** 请先确认是否为静电击穿、设备感应电(或漏电)击穿导致，若存在上述现象，请查询关联的电器并良好接地，更换LED灯珠。

华彩光电保留可随时更改说明书的权利，而无须事先通知。对因本说明书的错误而造成的损害，华彩光电不承担法律责任。未经本公司授权，不允许以任何形式对此说明书进行全部或部分复制。



电 话: +86 755- 2923 1888

邮 箱: sales@ colorsled.com

营销中心: 广东省深圳市福田区京基滨河时代大厦A座1201室

产品中心: 广东省深圳市宝安区石岩镇料坑久顺工业园A1栋

制造中心: 江苏省扬州市江都区大桥镇华彩工业园



[www.colorsled.com](http://www.colorsled.com)